

Applications de traçage airless

Solutions d'avant garde pour le traçage à la peinture





APPLICATIONS DE TRAÇAGE AIRLESS ÉVOLUTION

Depuis plus de 13 ans, Graco démontre des compétences d'excellence dans la fabrication et l'ingénierie de solutions d'avant-garde en matière de traçage airless. Chaque génération incorpore de nouvelles technologies et des caractéristiques innovantes. Nous nous engageons dans une démarche constante d'amélioration et de dépassement des exigences de nos partenaires de traçage professionnels.

AMÉLIORATIONS :



1995 LineLazer™

Qualité de la ligne airless

Simplicité du mode de fonctionnement

Productivité (jusqu'à trois fois plus rapide que les systèmes de pulvérisation pneumatiques)

1998 LineLazer™ II

Technologies de pompage GMax™

Système de chariot équilibré

Conception de la roue avant FatTrack™

2002 LineLazer™ III LineDriver™

SmartControl™ avec système de contrôle numérique

Sélecteur de pistolet QuickSelect™

Filtre EasyOut™

TRAÇAGE AIRLESS

UNIFORME

NET

RAPIDE

ÉCONOMIQUE

SÛR

PEINTURES DE TRAÇAGE

Certaines lignes doivent être suffisamment résistantes pour supporter jusqu'à 1 million de passages. D'autre part, les réglementations de plus en plus strictes et les préoccupations environnementales font que les peintures vont continuer à évoluer dans le futur. Pour cela, tous les 3 ans, Graco introduit une nouvelle gamme de systèmes de traçage pour rester à l'avant-garde de cette évolution.

PRODUCTIVITÉ

Les entreprises de traçage professionnel sont constamment à la recherche de lignes de meilleure qualité et mieux définies. Elles doivent réaliser leurs tra-vaux rapidement et efficacement et requièrent une haute versatilité de leurs systèmes ainsi que des réglages faciles. De plus, les systèmes doivent être faciles à monter et rapides à nettoyer.

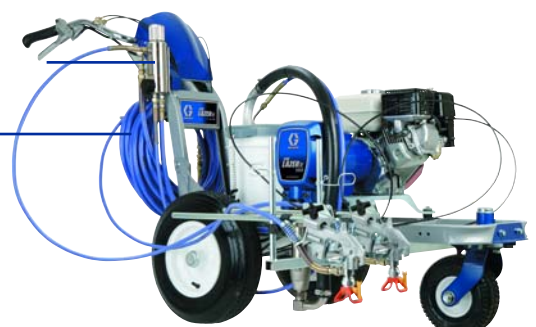
LIGNES

Les lignes doivent être régulières et rester uniformes sur l'ensemble du travail. Elles doivent être parfaitement droites, avec des bords nets et sans bavures. La peinture doit être pulvérisée de façon uniforme, sur une épaisseur constante.

Bloc de filtre spécialement traité

Adaptateurs de flexibles spécialement traités

PAS D'OXYDATION
PAS DE RÉACTION CHIMIQUE



La pompe est en acier inoxydable et comporte des pièces chromées.

TOUJOURS À L'AVANT-GARDE
Les LineLasers sont 100 % compatibles avec les peintures à base aqueuse.

LINELAZER™ 3400



Totalement nouvelle, la LineLazer™ 3400 est le système de traçage professionnel idéal pour les petits chantiers. La LineLazer™ 3400 ne peut tracer qu'une seule ligne à la fois, mais sa taille réduite, son poids léger et ses nouvelles caractéristiques en font le système idéal pour les travaux de maintenance, les emplacements de parking, etc.



Frein de stationnement



Roue avant tournante

LINELAZER™ 3400



FACILITÉ DE MANIPULATION

65 kg seulement
On peut pousser et tirer la nouvelle LineLazer™ 3400 pratiquement sans effort.

Barre de guidage confortable
Améliore la manipulation générale de l'équipement ainsi que la qualité de la ligne. La courbure inférieure sur la poignée permet de la tirer facilement.

Roues surélevées
Améliorent notablement la facilité de déplacement tout en permettant une plus grande stabilité.

PERFORMANCES

230 bar (max)
Suffisamment de puissance pour atomiser de façon uniforme les produits les plus épais disponibles aujourd'hui.

Système d'engrenage haute résistance et embrayage sans nécessité d'entretien
Fonctionnement sans difficultés et coûts de maintenance réduits.

Technologie de pompe Endurance™
La maintenance « sur le terrain » est aisée. La nouvelle tige de piston Chromex™ augmente la durée de vie de la pompe tout en garantissant une totale compatibilité avec les peintures à base aqueuse, solvantées et même chlorées.



CONTRÔLE DE PRESSION ÉLECTRONIQUE

Facilité de manipulation
Monté directement en face de l'opérateur pour des réglages « à la seconde » et des arrêts d'urgence.

Délai de réponse extrêmement rapide
Le contrôle de pression électronique permet d'avoir un système qui maintient une pression constante, un élément essentiel pour le traçage de qualité.

Vitesse de la pompe graduelle
Élimine les variations de pression et les zones mortes.



LINELAZER™ IV NOUVELLES TECHNOLOGIES EXCLUSIVES

L'exigence croissante dans le domaine du traçage est une meilleure qualité de ligne. Les systèmes Graco sont donc conçus dans cet objectif. « Concevoir des solutions d'avant-garde pour le traçage en vue d'une qualité de ligne inégalée ». Bien sûr, Graco ajoute également un grand nombre de nouvelles caractéristiques et d'accessoires pour être en mesure de proposer à l'entrepreneur de traçage une gamme de LineLazer™ très complète.

LINELAZER™ IV 3900 - 5900 - 200HS

SYSTÈME DE POINTE POUR LA RÉDUCTION DES VIBRATIONS (A.V.R.S.)



Sans A.V.R.S.



Avec A.V.R.S.

Observation

Un moteur en fonctionnement et un sol inégal produisent des vibrations qui sont transmises au(x) pistolet(s) de traçage et empêchent ces derniers de maintenir un angle fixe correct au-dessus de la surface.

Nouveau concept

Graco invente le système A.V.R.S. qui réduit les vibrations jusqu'à 60 %. Une diminution des vibrations permet tout simplement d'améliorer la qualité des lignes.

A.V.R.S.

Le dispositif qui permet de réduire les vibrations est un système exclusif de montage du pulvérisateur et un nouveau support de pistolet.

OPTION DE MONTAGE D'UN PISTOLET À L'ARRIÈRE

La photo ci-dessous montre le résultat obtenu en traçant 2 lignes simultanément, avec un pistolet monté à l'avant et un deuxième à l'arrière. Même machine, même vitesse, même peinture.

Lignes plus droites

En alignant le pistolet avec les deux roues de l'axe arrière, on obtient une ligne plus droite.

Montage avant et arrière

Pour pouvoir tracer jusqu'au bord d'une zone de stationnement, il faut monter le pistolet à l'avant de la machine. Cependant, pour des applications sur la chaussée avec de longues lignes droites, le montage du pistolet à l'arrière améliore l'alignement et la régularité des lignes.

Facilité

L'option de montage du pistolet à l'arrière élimine la nécessité d'inverser le montage du moteur et de la barre de guidage.



Montage arrière



Montage avant



NOUVEAU TABLEAU DE BORD

Fond lumineux

Permet de lire les informations importantes la nuit ou dans d'autres conditions à faible éclairage.

Réglage de la hauteur facile

Il suffit de faire glisser le tableau de bord (et non tout l'ensemble de la barre de guidage) vers le haut ou vers le bas, à 3 positions de hauteur différentes.

Fiche de raccordement accessoire

À côté de l'interrupteur d'éclairage, le tableau de bord comporte un raccordement du type « casque d'écoute ».



LINELAZER™ IV 3900 ET 5900



Les deux modèles LineLazer™ 3900 et 5900 ont été conçus avec toutes les nouvelles technologies de la LineLazer™ IV pour pouvoir tracer des lignes précises et régulières. Parfaits pour les emplacements de stationnement et le marquage de rues, ce sont des traceurs versatiles. Leurs performances sont parfaitement adaptées aux exigences des municipalités et des petites communes.



Enroulage des flexibles facile



Filtre à passage intégral : plus propre et plus simple

LINELAZER™ IV 3900 ET 5900



PERFORMANCES

Nouveaux systèmes de pompage GMax™ II
9 % de plus de débit pour la LineLazer IV 3900 et 7 % de plus pour la LineLazer IV 5900.

Augmentation du débit
Traçage plus rapide, productivité améliorée.

Pompe Endurance plus grande.
Facilite l'utilisation. Amélioration avec la tige de piston en Chromex™.

FACILITÉ D'UTILISATION

Versatile
Les appareils de traçage ne sont pas utilisés que pour le marquage de lignes. Étant donné que ce sont des appareils airless, ils sont également fort utiles pour le marquage au pochoir et les travaux de peinture en général.

(Dé)montage du pistolet
Aucun outil n'est requis pour le démontage du pistolet, ce qui permet une manipulation facile et rapide.

Un concept qui permet une haute précision
Le nouveau support de pistolet et le nouveau régulateur de pistolet sont faits d'une seule pièce d'aluminium extrudé. Cette conception spécifique permet d'aligner parfaitement la position du pistolet.



UNE PRISE EN MAIN CONFORTABLE

Nouvelle conception de la barre de guidage
Prolongement naturel et confortable de vos bras. Élimine un certain nombre de déplacements latéraux provoqués par la marche.

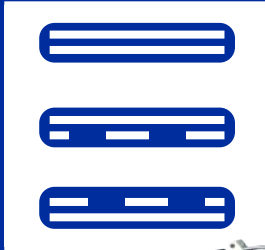
Moins de mouvements latéraux
Lignes plus droites et plus régulières.

Contrôles centralisés
Le tableau de bord et toutes ses commandes se trouvent juste en face de l'opérateur, qui dispose ainsi d'un contrôle rapide et précis.



LINELAZER™ IV 200HS

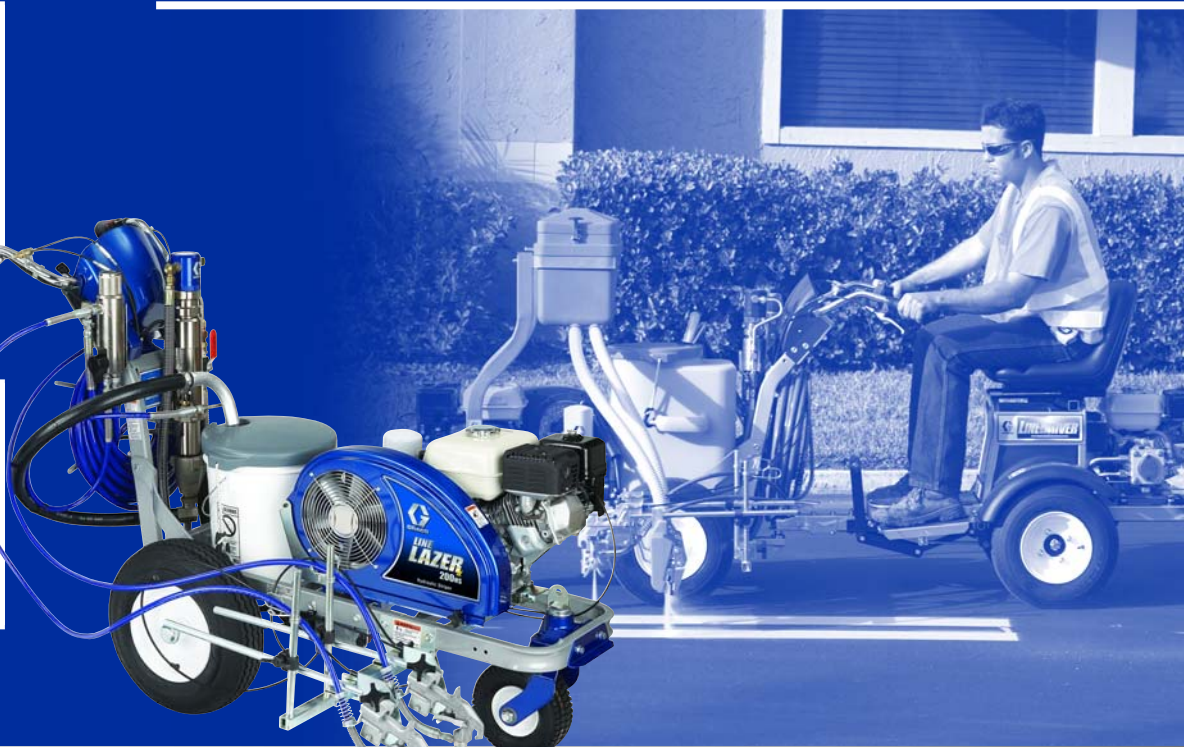
C'est en quelque sorte « le poids lourd » de la famille des LineLazer™. C'est l'appareil qui offre le débit le plus élevé, commandé par un puissant système hydraulique. Le choix parfait pour les travaux de traçage intensifs. Utilisée par les grandes villes et les aéroports, cette machine peut tout faire, des places de stationnement au marquage de rues, en alliant une cadence de production inégalée et un fonctionnement extrêmement fiable.



Sélecteur de pistolet QuickSelect™



Roue avant pivotante équipée du système Fast Track™



LINELAZER™ IV 200HS



SYSTÈME HAUTE CAPACITÉ

Système hydraulique
Les systèmes hydrauliques dégagent naturellement de la chaleur. Un refroidissement efficace est donc un facteur clé pour une longue durée de vie et un fonctionnement sans problème.

Conception Graco
La capacité du réservoir hydraulique a été augmentée de 20 % et la conception du ventilateur permet d'augmenter le débit de 70%, ce qui maintient le système à basse température.

Protection de la courroie en ABS
Facile à nettoyer, ne s'oxyde pas, ne se fissure pas et ne se plie pas.

TECHNOLOGIES DE MONTAGE

Fermeture du pistolet
Le support du pistolet, formé d'une seule pièce et fabriqué en aluminium forgé, est maintenant équipé d'un ressort qui permet une fermeture plus rapide et efficace. Plus besoin de maintenir un doigt sur le haut de la détente pour fermer le(s) pistolet(s).

A.V.R.S.
Le système de montage exclusif de la LineLazer™ IV élimine jusqu'à 60% des vibrations. Permet d'obtenir des lignes plus droites, plus nettes et plus précises.

Parfait alignement de la courroie
Meilleur transfert de la puissance et allongement de la durée de vie des courroies. Pas besoin d'ajuster la tension de la courroie.



PERFORMANCES

Haut débit
La plus grande pompe de la famille des LineLazer™ IV.

Tige de piston Chromex™
Avec une dureté quatre fois plus élevée que celle du chrome, cette technologie de revêtement allonge la durée de vie de vos pièces d'usure tout en étant parfaitement compatible avec les peintures à base aqueuse et solvantées.

LINEDRIVER™ ET LINEDRIVER™ HD



Accessoire pour les machines de traçage airless.

Transforme votre traceuse en un système de propulsion hydrostatique à conduite assise. Double vos cadences de production et améliore la qualité des lignes de traçage tout en réduisant la fatigue de l'opérateur.



Phare haute capacité et entièrement réglable.



Siège rembourré avec 12 positions pour usage extérieur. Rangement sous le siège.

LINEDRIVER™ ET LINEDRIVER™ HD



MEILLEURE PRODUCTIVITÉ

Terminez vos travaux en la moitié du temps

Le traçage peut être réalisé plus rapidement par rapport au système de poussée manuelle. Économisez du temps sur toutes les distances parcourues hors du temps réel de traçage.

Confort total pour l'opérateur

Il faut considérer la limite physique relative à la durée journalière pendant laquelle un opérateur peut pousser une machine. D'autre part, les différences de niveaux dans les rues rendent le travail manuel encore plus difficile. La LineDriver permet d'éliminer ces considérations.

Transportez plus de peinture

La puissance de la LineDriver permet de transporter une plus grande quantité de peinture à bord. Moins de temps perdu en réapprovisionnement.

AMÉLIORATION DE LA QUALITÉ DES LIGNES

Précision accrue

Une fois l'épaisseur moyenne (microns) atteinte, la LineDriver permet de maintenir la vitesse adéquate pour reproduire exactement la même épaisseur sur tout le travail.

1 commande hydraulique par roue

Avoir la même force sur chaque roue garantit une ligne plus droite. La commande hydraulique individuelle permet d'éliminer les mouvements latéraux que toute personne produit en marchant.



AVANTAGES DE L'HYDROSTATIQUE

Facilité d'utilisation

Pour entretenir le système, un simple changement d'huile est nécessaire. Pas de courroies, de chaînes ou d'engrenages à régler ou à changer.

Moteur Honda indépendant

La LineDriver n'enlève aucune puissance au moteur de la machine de traçage. Pour des travaux de traçage où l'espace est restreint, il suffit de démonter et d'utiliser la machine de traçage seule. Le poids du système hydraulique et la puissance du moteur se trouvent sur la LineDriver, pas sur la machine de traçage.

Conduite aisée

En marche arrière, le LineDriver tire. En marche avant, il pousse. Conduite simple et intuitive.





APPLICATIONS DE TRAÇAGE AIRLESS

ROADLAZER™



L'expertise de Graco dans le domaine du traçage va bien au-delà des emplacements de parking et du marquage de rues. Depuis des années, la société a satisfait tous les besoins de nombreuses entreprises de traçage grâce à sa gamme de machines RoadLazer.

CONFIGURATION

Il existe des machines à 1, 2 ou 3 pompes ; sur roues, ou sur palette pour montage immédiat sur le plateau d'un camion.

APPLICATIONS

La version 3 pompes de la RoadLazer étant la seule machine de traçage capable d'appliquer les bandes « jaune-noir-jaune » en une seule passe seulement, elle est particulièrement bien adaptée aux aéroports.

ENCOMBREMENT RÉDUIT

Toutes les capacités d'un camion de traçage dans une configuration de « remorque ». Encombrement limité. Plus besoin de camion de traçage spécifique.

* Vérifier la réglementation locale relative à la circulation routière

Pour plus d'informations, consulter la brochure RoadLazer™ Graco, référence 300430.

FIELDLAZER™



DES LIGNES DE QUALITÉ

Avec la machine FieldLazer™, Graco transpose les avantages de la pulvérisation airless aux terrains de sport.

À la différence des pompes de transfert qui dispersent la peinture, le principe airless consiste à pulvériser la peinture. On obtient des lignes uniformes et bien dessinées en une seule passe.

POIDS RÉDUIT

Avec 36 kg seulement, la FieldLazer™ est l'un des équipements les plus légers disponibles actuellement pour les terrains de sport. Il permet de réduire considérablement la fatigue de l'opérateur et renforce la maniabilité pour les coins et les centres des terrains de sports.

POLYVALENCE

Grâce à la pompe airless, la peinture de logos et de lettres sur les terrains est extrêmement simplifiée. Le filtre extra large monté sur l'équipement et la buse auto-nettoyante font littéralement oublier les problèmes d'obturation de buses que l'on rencontrait auparavant.

ENSEMBLES MOTEUR ET POMPE HYDRAULIQUE



PARTENAIRE AUX INTÉGRATEURS

Graco est l'un des plus grands fabricants de pompes à peinture du monde et offre une large gamme de pièces et accessoires qui permettent de répondre à pratiquement toutes les exigences liées à l'intégration d'équipements.

GH ROOF RIGS

Outre ces lignes de produits, Graco propose son appareil GH «roof rigs» (toitures) qui peut être également adapté pour les applications de traçage.

ACCESSOIRES

Avec toute sa gamme d'éléments de filtres, d'agitateurs, d'adaptateurs et tous les types de pistolets à peinture et à billes, Graco peut vous proposer la solution qui correspond à chacun de vos besoins.



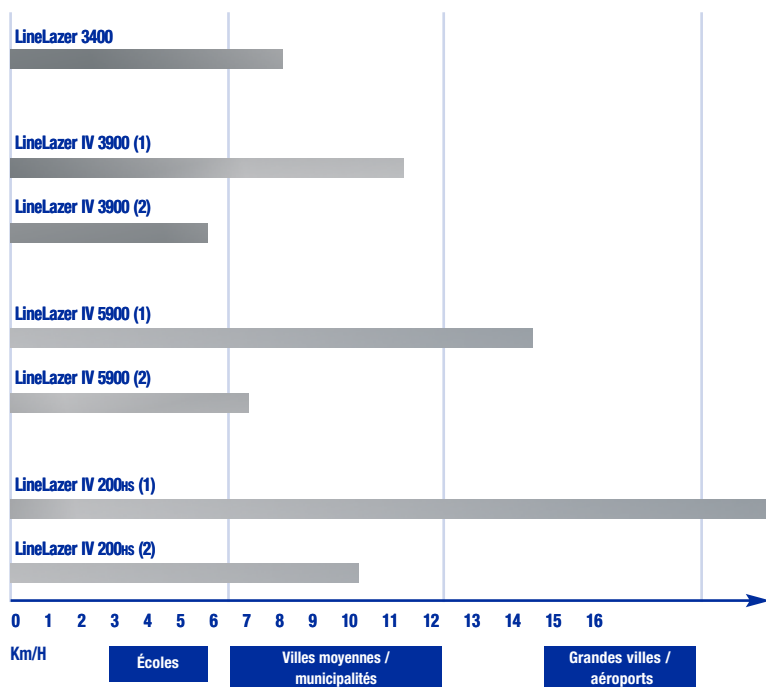
SPÉCIFICATIONS TECHNIQUES



	LineLazer 3400	LineLazer IV 3900	LineLazer IV 5900	LineLazer IV 200hs	LineDriver/LineDriver HD
Références					262004 262005 (HD)
1 pistolet	249007	249008	249010	249012	
2 pistolets	x	249009	249011	249013	
Diamètres de buses maxi.					
1 pistolet	0.027"	0.035"	0.043"	0.045"	x
2 pistolets	x	0.025"	0.029"	0.033"	x
Débit produit maxi.	2.8 l/min	4.7 l/min	6.0 l/min	7.5 l/min	x
Différence de production		66% -> plus que LineLazer 3400	28% -> plus que LineLazer IV 3900	25% -> plus que LineLazer IV 5900	x
Pression maxi.	230 bar	230 bar	230 bar	230 bar	x
Moteurs Honda®	120 cc (3 kW)	120 cc (3 kW)	160 cc (4 kW)	160 cc (4 kW)	160 cc (4.1 kW) - 200 cc (4.83 kW) HD
Capacité totale du réservoir	2.5 litres	2.5 litres	3.6 litres	3.6 litres	3.6 litres
Poids	65 kg	96 kg	105 kg	125 kg	120 - 125 kg
Dimensions (cm) (largeur x hauteur x longueur)	81 x 162 x 155	81 x 102 x 165	81 x 102 x 165	81 x 102 x 165	66 x 104 x 147

VITESSES D'APPLICATION

Épaisseur moyenne donnée de 300 microns sur des lignes de 10 cm de large.



SmartControl™



227^{bar}

PRESSION

x Ph 4.1

VITESSE

367^{MIC}

ÉPAISSEUR TOTALE DU CHANTIER

9854^m

COMPTEUR DISTANCE

32^{LTRx10}

COMPTEUR PRODUIT

10^{CM}

SÉLECTEUR LARGEUR LIGNE

Et bien plus ...



TRAÇAGE AIRLESS

248157 Pistolet de traçage FlexPlus™. Monté avec le porte-buse HandTite™ et la buse de traçage LL5319



243161 Porte-buse HandTite 7/8"



245225 Flexible de traçage avec raccords E-nickel. 3/8" x 15m (230 bar)

245798 Flexible de traçage avec raccords E-nickel. 1/4" x 1,8 m (230 bar)

* Utiliser uniquement ces flexibles pour le traçage afin d'éviter des réactions chimiques avec les produits à base aqueuse.



287553 Kit 2^{ème} pistolet pour LL IV (inclut LL5319 + 286517)

245465 Kit 2^{ème} pistolet pour LL III (inclut LL5319 + 286517)

241284 Kit 2^{ème} pistolet pour LL II (inclut LL5319 + 286517)

277062 Système de guide de ligne de 64cm Une large lame permet aux opérateurs de suivre le traçage ou de voir au travers pour un traçage du type « e »



277061 Kit de phare LED à haut rendement (LL IV seulement). Comprend un dispositif de support multi-positions et 70cm de câble pour un montage ajustable.



248393 Kit trémie 60 litres avec protection



240717 Couverture de seau (taille européenne)

287626 Rampe de traçage de 50 cm à largeur réglable. Inclut 2 têtes pivotantes, 100 % compatible avec produits base aqueuse, et 2 buses



249187 Kit de pneus terrains de sport pour LL 3900/5900 ou 200 HS. Pneus pour gazon grande largeur et basse pression. Pour adapter votre LineLazer™ au traçage de terrains de sport.



249081 Kit d'écran de pulvérisation réglable. Se monte directement sur la LineLazer™ pour pulvériser un éventail dans les limites de largeur prédéfinies.



244071 Filtre de pompe EasyOut™, 30 mailles, gris
244067 Filtre de pompe EasyOut™, 60 mailles, noir
244068 Filtre de pompe EasyOut™, 100 mailles, bleu
244069 Filtre de pompe EasyOut™, 200 mailles, rouge



SYSTEME D'APPLICATION DE MICROBILLES DE VERRE EZ BEAD™

Distribue les microbilles mécaniquement et par gravité. Les têtes de distribution peuvent être équipées d'ouvertures pour 50cm, 10cm et 15cm. La trémie de microbilles EZ est réversible et peut s'utiliser sur les deux côtés de la machine de traçage.

277064 Système EZ complet avec 2 distributeurs

277065 Système EZ complet avec 1 distributeur

277067 Kit de distribution (comprend 1 distributeur + flexible)



245516 Kit de distribution de microbilles EZ Bead 30 cm. Comprend des ouvertures pour appliquer des billes sur 10cm, 20cm ou 30 cm.



277066 Déflecteurs d'air EZ bead (15cm) 6 par pouce

245520 Déflecteurs d'air EZ bead (30cm) 3 par pouce



LINEDRIVER™

245343 Kit batterie pour LineDriver (auxiliaire)



245321 Kit de fixation pour LineDriver



245340 Kit de remplacement roue LineDriver

249089 Kit de pneus terrains de sport pour Line Driver. Pneus pour gazon grande largeur et basse pression. Pour adapter votre LineLazer™ au traçage de terrains de sport.



BUSES DE TRAÇAGE



Les buses pour LineLazer™ sont spécialement conçues pour former des lignes propres, nettes et sans bavures.

17 nouvelles tailles de buses ont été introduites pour s'adapter aux plus hautes performances des modèles de la famille des LineLazer™ IV.

Nouveau système de débouchage de buses.
Plus besoin de tourner l'ensemble buse de 1/4 pour déboucher la buse.

Opération plus simple et plus rapide.

POSITIONNEMENT

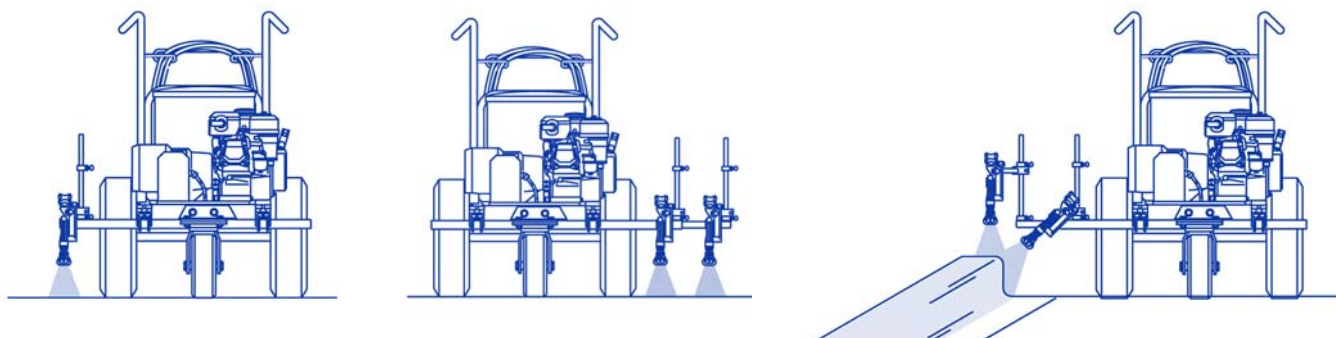
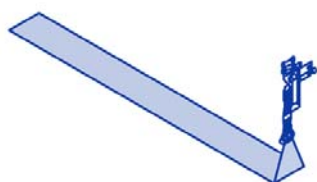


TABLEAU DE SÉLECTION DES BUSES LL5



La largeur de la ligne se définit en positionnant la buse à 15 cm au-dessus de la surface. On peut l'ajuster selon les besoins en abaissant ou en élevant le pistolet.

Pour commander : LL5-XXX. Remplacer les XXX par la taille de buse choisie.

S'assurer que le débit de la buse est adapté aux capacités de l'équipement de traçage.

Largeur de la ligne	Diamètres de l'orifice												
	0.013"	0.015"	0.017"	0.019"	0.021"	0.023"	0.025"	0.027"	0.029"	0.031"	0.033"	0.035"	0.039"
5 cm	213	215	217	219									
10 cm		315	317	319	321	323	325	327	329	331	333	335	
15 cm			417	419	421	423	425	427	429	431		435	
30 cm					621	623	625	627	629	631		635	639
Débit : l/min	.69	.91	1.17	1.47	1.79	2.15	2.54	2.96	3.42	4.42	4.98	6.18	7.51



À PROPOS DE GRACO

Fondé en 1926, Graco est un des leaders mondiaux dans le domaine des composants et des systèmes de transfert des fluides. Les appareils Graco permettent de transporter, mesurer, réguler, distribuer et appliquer les fluides et produits visqueux les plus divers destinés à la lubrification de véhicules automobiles et aux équipements industriels.

La réussite de la société repose sur la priorité donnée à l'excellence technique, à une fabrication de classe internationale et à un service à la clientèle inégalé. En étroite collaboration avec des distributeurs spécialisés, Graco propose des systèmes, des produits et une technologie qui sont une référence de qualité pour de nombreuses solutions de transfert de fluides. Graco fournit des appareils destinés à la finition par projection, à l'application de revêtement de protection, à la circulation de peinture, à la lubrification et à la distribution de mastics et de colle ainsi que des matériels d'application motorisés pour le Génie civil. Grâce à son investissement permanent dans la gestion des fluides, Graco continuera à fournir des solutions innovantes à un marché diversifié et mondialisé.

BUREAUX GRACO

CONTACT

ADRESSE POSTALE

P.O. Box 1441
Minneapolis, MN 55440-1441
Tél. : 612.623.6000
Fax : 612.623.6777

AMERICAS

MINNESOTA

Siège mondial
Graco Inc.
88-11th Avenue N.E.
Minneapolis, MN 55413

EUROPE

BELGIQUE

Siège européen
Graco N.V.
Industrieterrein-Oude Bunders
Slakweidestraat 31
3630 Maasmechelen,
Belgique
Tél. : 32.89.770.700
Fax : 32.89.770.777

ASIA PACIFIC

JAPON

Graco K.K.
1-27-12 Hayabuchi
Tsuzuki-ku
Yokohama City, Japan 2240025
Tél. : 81.45.593.7300
Fax : 81.45.593.7301

ASIA PACIFIC

CHINE

Graco Hong Kong Ltd.
Agence
Room 118 1st Floor
No.2 Xin Yuan Building
No.509 Cao Bao Road
Shanghai, P.R. China 200233
Tél. : 86.21.649.50088
Fax : 86.21.649.50077

ASIA PACIFIC

CORÉE

Graco Korea Inc.
Choheung Bank Building
4th Floor #1599
Gwanyang-Dong, Dongan-Ku,
Anyang-Si, Gyunggi-Do,
Korea 431-060
Tél. : 82(Corée).31.476.9400
Fax : 82(Corée).31.476.9801

Toutes les informations, illustrations et spécifications contenues dans la présente brochure sont basées sur les dernières données du produit, disponibles au moment de la publication. Graco se réserve le droit d'apporter des modifications à tout moment sans préavis.

Graco est certifié ISO 9001.

Europe
+32 89 770 700
FAX +32 89 770 777
WWW.GRACO.BE